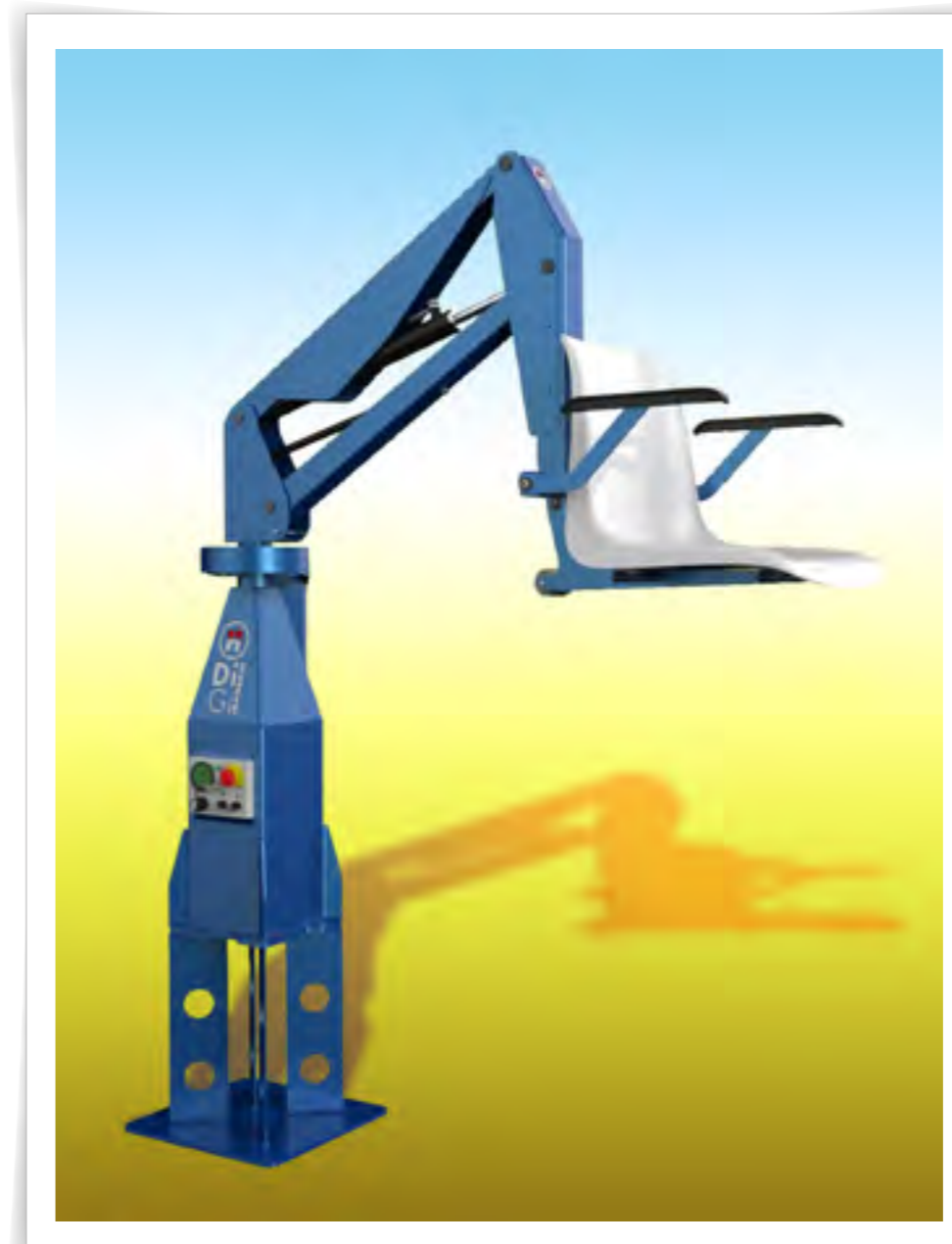


serie F



Elevadores fijos Fixed Pool Lifts

F 100 M / F 100



Elevadores fijos **F 100 M**

El levantador /grúa **F100M** permite, por medio de un dispositivo de rotación motorizado accionado por un mando a distancia (incluidos), realizar elevaciones, descensos y giros del asiento de una manera automática con el fin de introducir y sacar a la persona con discapacidad del agua de piscinas elevadas de lona, madera y plástico.

Fixed Pool Lift **F 100 M**

The **F100** poolside hoist is to be used at walled pools either in plastic or wood. It enables the disabled person to get into the water in a safe and smooth way. It is recommended for outdoor pools.
The anchorage is always to be made to a concrete block of 60x60x60 cm by means of 8 pins

Sollevatori fissi F 100 M

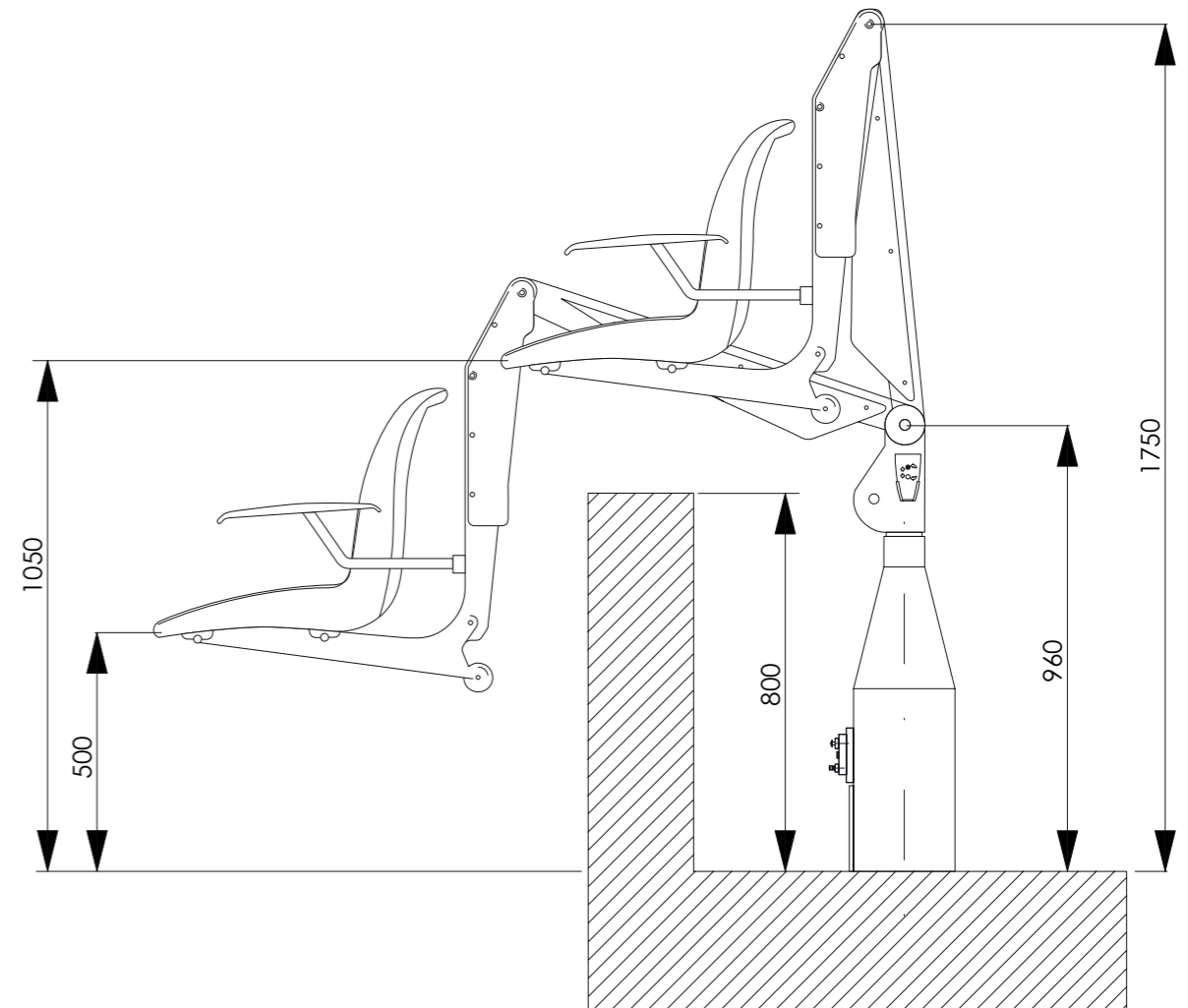
Fixed Pool Lifts

Certificaciones y Patentes – Certifications and Patent

- Directive 93/42/CEE - Medical Device - DM 321258/R - DM943674/R
- Directive 2006/42/CE - Machine Directive
- Directive 2004/108/EC - EMC Electromagnetic Compatibility



Dimensiones Measurements



Datos/materiales/equipos

Capacidad máxima de elevación	140 kg
Desplazamiento máximo	+1150mm -250mm
Tiempo para bajada con carga	23 seg.
Tiempo para subida con carga	17 seg.
Peso total	100 kg
Batería	4 V
Tensión	12 V
Circuito de control electrohidráulico	
Cargador de batería externo	
Rotación	350°
Estructura de acero con galvanización y pintura en polvo	
Mando a distancia.	

Features/Materials/Equipment

Lifting capacity	140 kg
max. travel	+1150 mm -250 mm
Time of down-lifting with weight	23 sec
Time of up-lifting with weight	17 sec
Total weight	100 kg
Battery	24 V
Power	12 V
Electrohydraulic box	
External battery charger	
Rotation	350°
Structure in steel: zinc coated and powder finished	
REMOTE CONTROL	