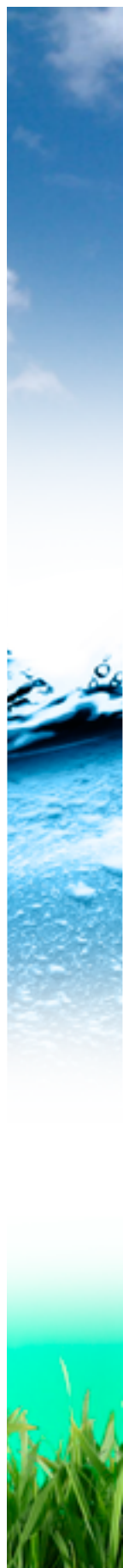


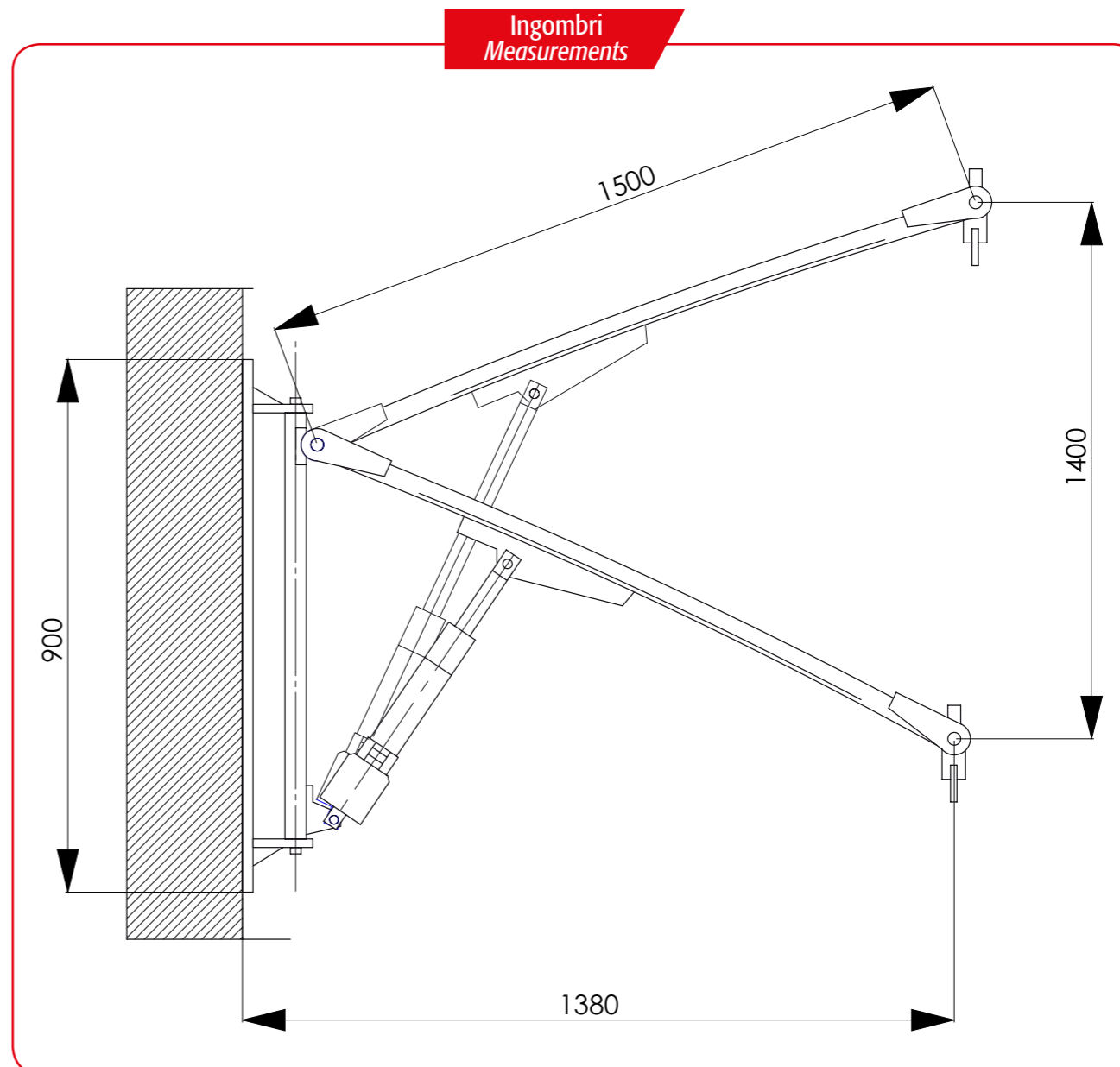
serie F



Sollevatori fissi F 130

Fixed Pool Lifts

- Certificazioni e brevetti – Certifications and Patent**
- Directive 93/42/CEE - Medical Device - DM 321258/R
 - Directive 2006/42/CE - Machine Directive
 - Directive 2004/108/EC - EMC Electromagnetic Compatibility



Sollevatore fisso F 130 Fixed Pool Lift F 130

Il Sollevatore **Fisso F130** permette, attraverso la sua struttura a bandiera, di ancorarsi a pareti perimetrali o portanti, eliminando il basamento a terra e lavorando in ambienti angusti e stretti. Indicato per piscine rialzate in muratura terapeutiche, idromassaggi, fangoterapia ecc.
 Il Sollevatore può essere equipaggiato di sedile mobile ed indipendente o di imbracatura o altra struttura personalizzata. L'ancoraggio deve sempre avvenire su parete portante in pietra o con spessore superiore a 25 cm mediante tasselli o contropiastre di sicurezza.

*The **F130** poolside lift is to be fixed to main walls and it is suitable for narrow spaces thanks to its "flag" structure avoiding floor fixing. It is recommended for walled pools, therapy pools etc. The hoist can be equipped with a seat+transporter or a sling. The anchorage is to be made to a min 25 cm thick main wall in bricks or concrete by means of its mounting plate and counterplate to be fixed by pins.*

Dati/Materiali/Dotazioni

Portata massima	140 kg
Corsa massima (senza supporto)	1400 mm
Tempo di discesa in acqua a carico	40 sec
Tempo di risalita dall'acqua	40 sec
Peso in ordine di lavoro	50 kg
Batteria	24 V
Tensione	12 V
Centralina elettrica	
Caricabatterie esterno	
Rotazione	160°
Piastra di fissaggio a muro	90 x 20 cm
Struttura in acciaio con trattamento di zincatura e verniciatura a polvere	
TELECOMANDO	

Features/Materials/Equipment

Maximum capacity	140 kg
Max. arm travel (without support)	1400 mm
Time of Down-lifting with weight	40 sec
Time of Up-lifting with weight	40 sec
Total weight	50 kg
Battery	24 V
Power	12 V
Electric box	
External battery charger	
Rotation	160°
Wall fixing plate	90 x 20 cm
Steel structure: zinc coated and powder finished	
REMOTE CONTROL	